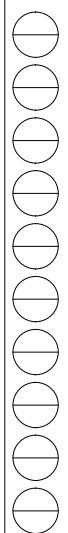
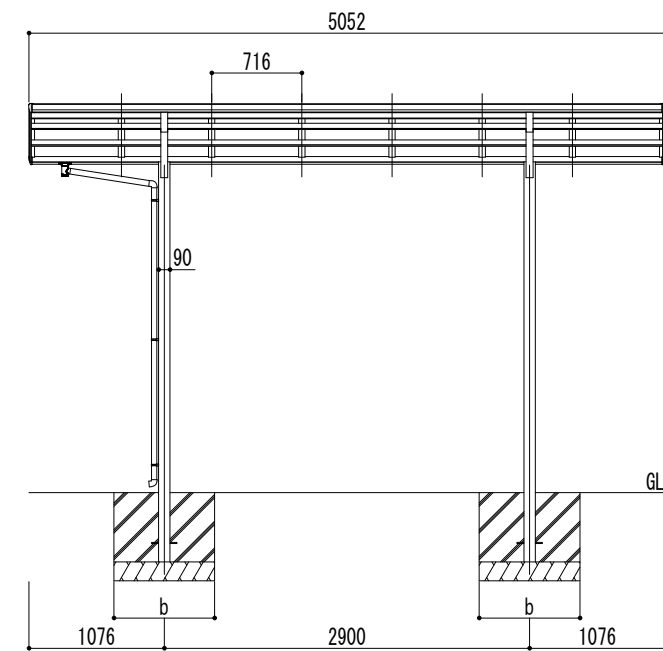
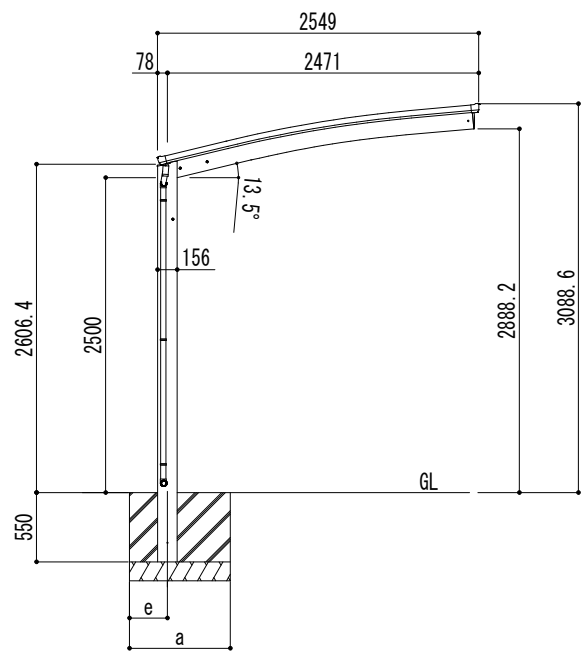
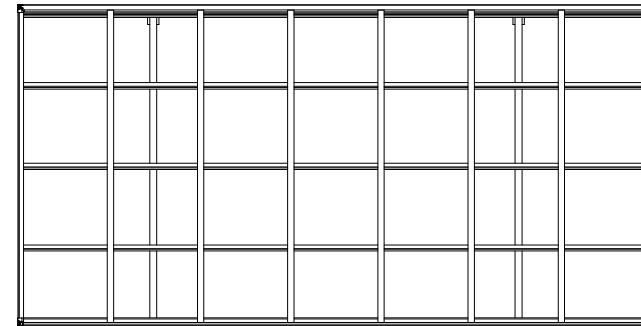


■基礎寸法表

間口呼称	奥行呼称	独立基礎						土間コンクリート考慮基礎					
		地耐力 (kN/m <sup>2</sup> )						地耐力 (kN/m <sup>2</sup> )					
		30		50		100		30		50		100	
a・b	e	a・b	e	a・b	e	a・b	e	a・b	e	a・b	e		
25	50	1150	300	1100	300	900	300	600	300	500	250	500	250



変更記号	設計監理	概	工事名	照査	担当	作図	尺度	御受領印	図番
	施工		概						
			リアルポートⅣ レギュラータイプ 基本(1台用) L50-W25 ロング柱						

